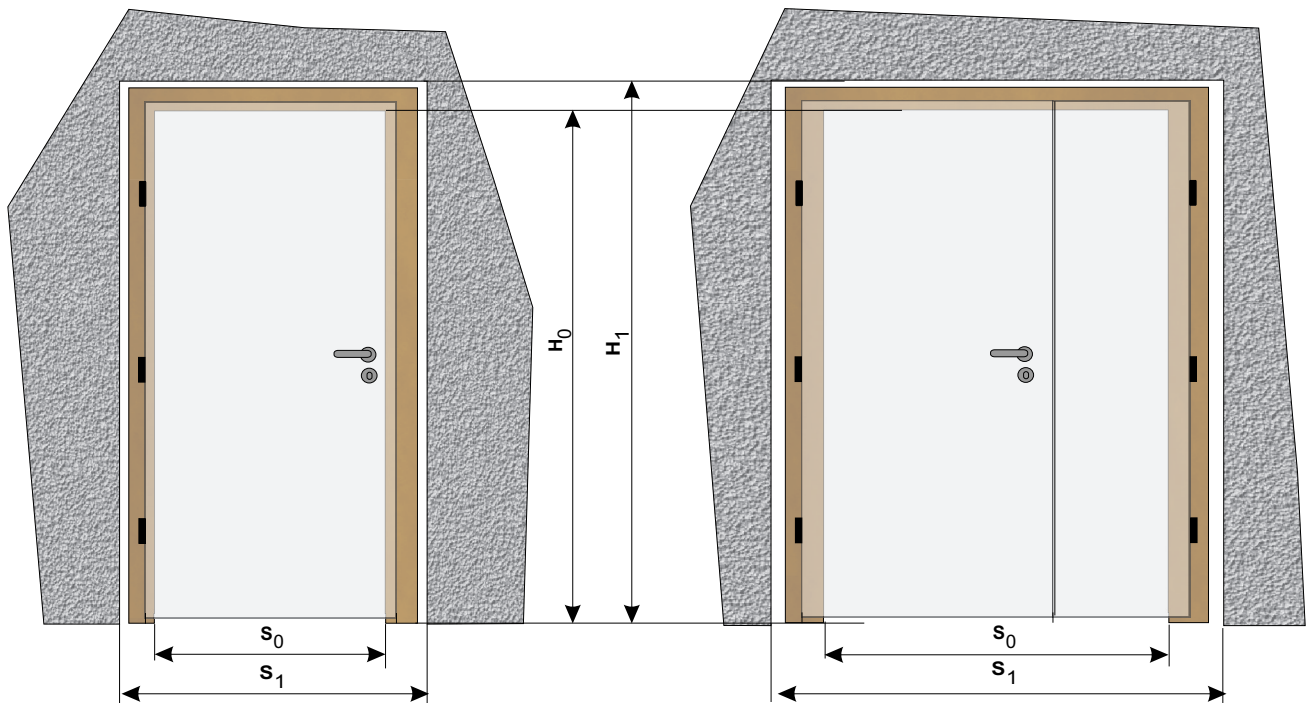
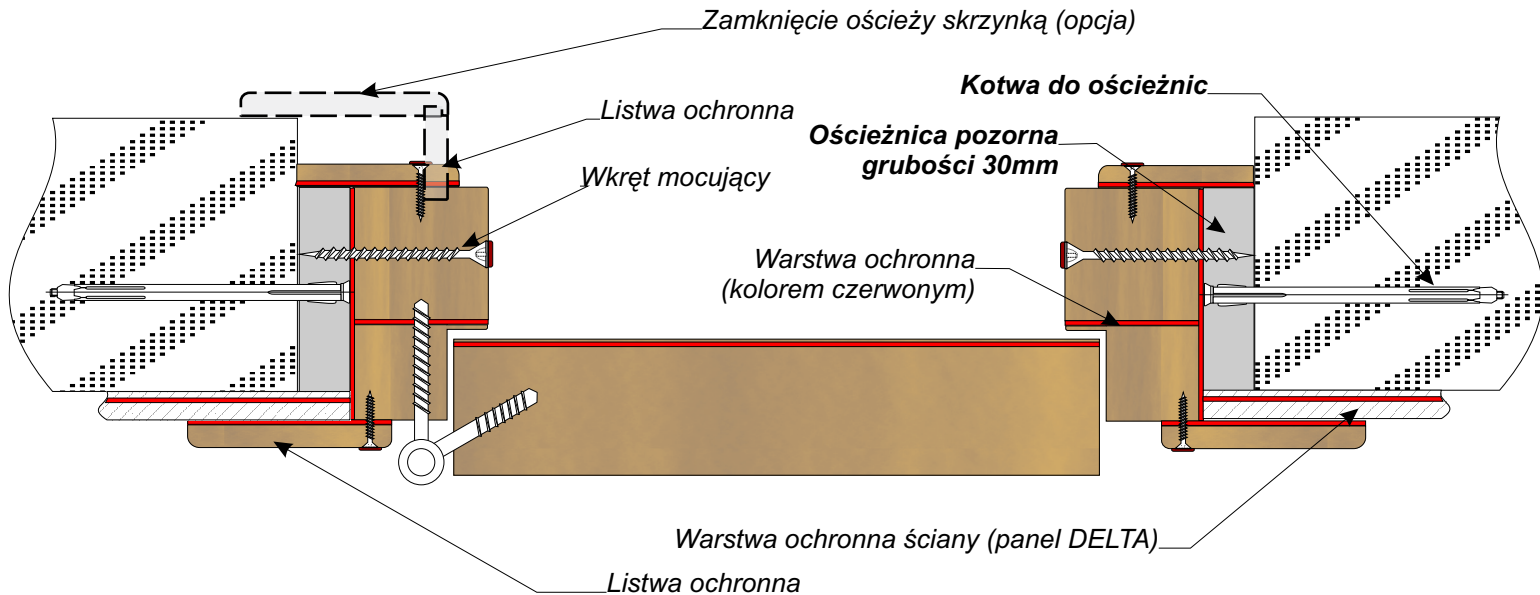


DRZWI OCHRONNE DELTA- MONTAŻ Z OŚCIEŻNICĄ POZORNĄ przekrój poprzeczny



Formuła do obliczania wymiarów otworu w murze (ościeży)

S_0 Szerokość użyteczna (w świetle ościeżnicy)

S_1 Szerokość otworu w murze (w świetle ościeży)

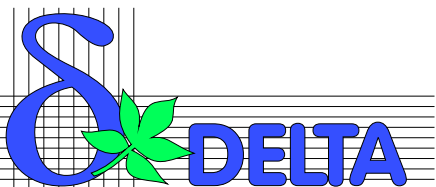
H_0 Wysokość użyteczna (w świetle ościeżnicy)

H_1 Wysokość otworu w murze (w świetle ościeży)

$$H_1 = H_0 + 9 \text{ cm}$$

$$S_1 = S_0 + 18 \text{ cm}$$

Standardowe szerokości skrzydeł [cm]	S_0	70	80	90	100	110	110+25	110+35
Standardowe wysokości skrzydeł [cm]	H_0	200	205	210				



**OSŁONY PRZECIW PROMIENIOWANIU
RENTGENOWSKIEMU**

*Drzwi ochronne DELTA
montaż z ościeżnicą pozorną
przekrój i wymiary*

DELTA Sp. z o.o.
SITANIEC 125 C
22-400 ZAMOŚĆ
tel (0 84) 63 98 770
tel/fax:(0 84) 63 98 771